

НОРМЫ ГОСУДАРСТВЕННОЙ ПРОТИВОПОЖАРНОЙ СЛУЖБЫ
МВД РОССИИ

**Вагоны метрополитена
Требования пожарной безопасности**

THE UNDERGROUND CARS REQUIREMENTS OF FIRE SAFETY

НПБ 109-96

Дата введения 1997-01-01

*Пункты: 2.3.2 (в части уплотнений
дверей и окон), 2.3.3 (в части
облицовки стен), 2.5 (в части
пожарной нагрузки 35 кг/кв.м),
5, 9, 6.3 и 7.6.*

Дата введения пунктов 1998-01-01

РАЗРАБОТАНЫ коллективом ГосНИИВ (В.И.Кириллов, М.С.Панов, М.Н.Закс, А.В.Квасов, Г.И.Сафарова), ТИВ Мосметрополитена (А.З.Важаев, А.А.Юхневский, А.А.Балашов, В.П.Болихов, Д.Л.Этин, В.П.Кун).

УТВЕРЖДЕНЫ Главным государственным инспектором Российской Федерации по пожарному надзору

ВВЕДЕНЫ В ДЕЙСТВИЕ приказом ГУГПС МВД России от 27 июля 1996 г. № 36

Вводятся впервые

1 ОБЩИЕ ПОЛОЖЕНИЯ

1.1 Настоящие нормы разработаны для повышения уровня безопасности пассажиров и обслуживающего персонала, а также для снижения материальных потерь в результате загорания вагонов и распространяются на проектирование и строительство новых вагонов, а также на реконструкцию (модернизацию), капитальный ремонт и эксплуатацию вагонов инвентарного парка и являются обязательными для всех юридических и физических лиц.

1.2 Вагоны метрополитена, построенные до введения настоящих требований, не прошедшие модернизацию и капитальный ремонт, должны соответствовать техническим условиям и существующей конструкторской документации на них.

1.3 При внеплановом ремонте вагонов, построенных до введения настоящих требований, запрещается снижать их пожарную безопасность путем замены материалов, проводов и аппаратов на более пожароопасные.

2 НОРМАТИВНЫЕ ССЫЛКИ

2.1 Пожарная безопасность вагонов метрополитена* должна обеспечиваться системами предотвращения пожара и противопожарной защиты, в том числе организационно-техническими мероприятиями на основе выполнения требований:

* Определения основных терминов и числовые значения показателей горючести и токсичности, коэффициента дымообразующей способности и индекс распространения пламени приведены в ГОСТ 12.1.044 и ГОСТ 12.1.004.

Федерального закона "О пожарной безопасности" от 21 декабря 1994 г. № 89-ФЗ;

Правил пожарной безопасности Российской Федерации (ППБ 01-93);
ГОСТ 2582-81Е. Машины электрические вращающиеся тяговые. Общие технические условия;
ГОСТ 9219-88. Аппараты электрические тяговые. Общие технические требования;
ГОСТ 12.1.004-91. ССБТ. Пожарная безопасность. Общие требования;
ГОСТ 12.1.007-76. ССБТ. Вредные вещества. Классификация и общие требования безопасности;
ГОСТ 12.1.044-89. ССБТ. Пожаровзрывоопасность веществ и материалов. Номенклатура показателей и методы их определения;
ГОСТ 12176-89. Кабели, провода и шнуры. Методы проверки на нераспространение горения;
9.7170.30.00.001.00. РД2. Нормы допусков и износов оборудования вагонов метрополитенов;
ГОСТ, ОСТ, ТУ, норм проектирования и другой НТД, утвержденной в установленном порядке.

2.2 Настоящие требования должны пересматриваться не реже одного раза в 5 лет.

3 ТРЕБОВАНИЯ К МАТЕРИАЛАМ И КОНСТРУКЦИЯМ ДЛЯ ВНУТРЕННЕЙ ОТДЕЛКИ

3.1. На неметаллические материалы, применяемые во внутреннем оборудовании вагонов метрополитена, должны быть документально подтвержденные испытаниями пожарно-технические характеристики, включающие в обязательном порядке значения горючести, распространения пламени, дымообразующей способности и токсичности газообразных продуктов горения в соответствии с ГОСТ 12.1.044.

Определение показателей пожарной опасности материалов должно производиться только организациями, аттестованными и имеющими лицензии на данный вид работ.

3.2 Из материалов одной группы горючести выбираются материалы с более низкими показателями по дымообразующей способности и токсичности.

3.3 Материалы, предназначенные для использования в вагонах метрополитена, в зависимости от их показателей горючести следует применять для изготовления следующих деталей и конструкций.

3.3.1 Потолки, вентиляционные решетки, диффузоры и воздуховоды вентиляционных установок, каркасы сидений и спинок диванов, ящики аккумуляторных батарей, огнезадерживающие перегородки между аппаратным отсеком, кабиной управления и пассажирским салоном. Рассеиватели светильников пассажирского салона (для вновь проектируемых вагонов) должны изготавливаться из негорючих материалов.

3.3.2 Настилы полов, уплотнения дверей и окон. Они должны изготавливаться из трудногорючих (трудногораемых) материалов, при этом показатели токсичности не должны быть менее $40 \text{ г } \text{м}^{-3}$, а коэффициент дымообразования - не более $1000 \text{ кв.м } \cdot \text{кг}^{-1}$.

3.3.3 Облицовки стен, покрытия полов, обивки сидений и спинок диванов. Они должны выполняться из нераспространяющих или медленно распространяющих пламя материалов. При этом их показатели токсичности не должны быть менее $40 \text{ г } \text{м}^{-3}$, а коэффициент дымообразования - не более $1000 \text{ кв.м } \cdot \text{кг}^{-1}$.

3.4 Деревянные детали должны подвергаться глубокой пропитке или другим методам огнезащиты, обеспечивающим их трудногорючесть. Пропитка не должна ухудшать диэлектрических свойств деревянных клиц, соединительных реек и бруса токоприемника.

Перечень применяемых деревянных деталей для каждой модели вагонов метрополитена согласовывается с заказчиком.

3.5 Расчетная масса приведенной пожарной нагрузки вагона метрополитена не должна

превышать 40 кг/кв.м, а с 01.01.98 г. - 35 кг/кв.м. Методика расчета приведенной пожарной нагрузки приведена в приложении А.

3.6 Конструкция диванов не должна способствовать распространению огня при испытаниях по методике, приведенной в приложении Б.

4 ТРЕБОВАНИЯ К НАГРЕВАТЕЛЬНЫМ ПРИБОРАМ

4.1 Конструкция электронагревательных приборов и их установка в кабине управления и в пассажирском салоне должны удовлетворять требованиям Правил устройства электроустановок (ПУЭ), а также указаниям по эксплуатации, приведенным в инструкции завода - изготовителя этих приборов.

4.2 Поверхности стен и полов в зоне установки электронагревательных приборов должны быть экранированы металлическим листом, уложенным на негорючий термоизоляционный материал толщиной не менее 2 мм.

Расстояния от теплоизлучающих поверхностей электронагревательных приборов до ближайших конструктивных элементов должны быть выбраны с учетом нагревания последних в условиях эксплуатации не более чем до 60 °С.

4.3 Включенное состояние системы отопления вагона метрополитена должно отображаться световой сигнализацией в кабине управления.

4.4 В вагонах метрополитена должны применяться электронагревательные приборы только в защищенном (закрытом) исполнении. Каждый электронагревательный прибор должен иметь автоматическую защиту от превышения заданной температуры и величины допустимого тока.

Температура на поверхности приборов должна быть не более 95 °С.

4.5 Конструкции контактных соединений приборов и комплектующих изделий должны обеспечивать требования пожарной безопасности.

5 ТРЕБОВАНИЯ К ЭЛЕКТРООБОРУДОВАНИЮ И ЕГО МОНТАЖУ

5.1 Электрооборудование должно отвечать требованиям ГОСТ 2582, ГОСТ 9219, а также требованиям безопасности по ГОСТ 12.1.007 и ГОСТ 12.1.004.

Допускается применение электрооборудования по другим ГОСТ, ОСТ, ТУ или стандартам других стран по согласованию с заказчиком в установленном порядке. При этом показатели, влияющие на их пожарную безопасность, должны быть не менее аналогичных показателей отечественного электрооборудования, подтвержденного сертификатом соответствия.

5.2 Параметры применяемых электрических аппаратов должны соответствовать напряжению бортовой сети вагона.

5.3 Конструкции аппаратов, узлов и электропроводок вновь изготовленных вагонов должны обеспечивать сопротивление изоляции цепей электрооборудования, МОм, не менее*:

* Указанные значения сопротивления изоляции приведены для нормальных климатических условий.

между главной силовой цепью и "землей"

- 2,0;

между вспомогательной высоковольтной цепью и "землей"	- 2,0;
между проводами силовых цепей и цепей управления	- 1,5;
между проводами цепи управления и «землей»	- 1,5;
между поездными проводами и «землей»	- 2,5;
поездные провода относительно друг друга	- 4,5;
электрические аппараты и аккумуляторные батареи относительно корпуса вагона	- 5,0;
провода тяговых электродвигателей относительно "земли"	- 5,0;
подвески аппаратов, выполненных на изоляторах	- 5,0.

Сопrotивление изоляции у вагонов, находящихся в эксплуатации и при выпуске из ремонта, должно соответствовать требованиям "Норм допусков и износов оборудования вагонов метрополитенов" 9.7170.30.00.001.00.РД2.

5.4 Электрическое оборудование и все электрические цепи должны иметь защиту от коротких замыканий и перегрузок.

Защита должна быть селективной и автоматической. В электрической схеме не должно быть незащищенных участков. Защита цепей управления, устанавливаемая в поездных проводах, должна обеспечивать надежную работу при наличии в составе до 10 вновь изготовленных и до 8 вагонов эксплуатационного парка.

5.5 Устройства защиты после их срабатывания должны исключать возможность подпитки электрических цепей током в местах возникновения короткого замыкания. При перегорании плавких вставок корпуса предохранителей не должны разрушаться.

5.6 В вагонах должен применяться фиксированный монтаж проводами с изоляцией, не распространяющей горение, в соответствии с ГОСТ 12176.

5.7 Футляры элементов аккумуляторных батарей и поддоны должны изготавливаться из негорючего или трудногорючего материала, их конструкция должна исключать возможность возникновения короткого замыкания в результате протечек электролита.

5.8 Кабельные каналы, крышки желобов, распределительных коробок, ящиков подвагонного оборудования должны иметь крепления и уплотнения от попадания в них пыли и влаги.

5.9 Не допускаются совместная прокладка проводов электрических цепей, питающихся от контактной сети, и проводов, подключенных к бортовым источникам питания, в одних и тех же трубах, жгутах, а также совместный ввод (в одном жгуте) этих проводов в аппараты и шкафы. Не допускается прокладка проводов и кабелей по горючим материалам.

5.10 Провода в аппаратах, разрывающих ток, должны быть уложены так, чтобы образующаяся при разрыве дуга не могла вызвать возгорание или повреждение их изоляции и элементов крепления в аппаратах. Расположение наконечников проводов не должно уменьшать нормативного расстояния по воздуху от точек присоединения до заземленных частей.

5.11 Для исключения случаев возгораний при разбандажировке якорей тяговых электродвигателей система управления вагоном должна иметь устройство автоматического отключения силового питания на том вагоне, где произошел обрыв муфты, или в других случаях, приведших к резкому увеличению числа оборотов электродвигателя.

5.12 Электрооборудование на вагонах метрополитена должно проектироваться,

монтироваться и эксплуатироваться в соответствии с Правилами устройства электроустановок (ПУЭ), Правилами технической эксплуатации электроустановок потребителей (ПТЭ), Правилами техники безопасности при эксплуатации электроустановок потребителей (ПТБ), Инструкцией по монтажу электрооборудования вагонов метрополитена и другими нормативными документами.

6 ТРЕБОВАНИЯ К СРЕДСТВАМ ОПОВЕЩЕНИЯ О ПОЖАРАХ

6.1 Вагоны должны оборудоваться устройствами двухсторонней громкоговорящей экстренной связи "пассажир - машинист".

6.2 Вагоны метрополитена должны оборудоваться автоматическими установками пожарной сигнализации, способными обнаруживать признаки пожара и оповещать о них. Установки должны обеспечивать выдачу информации машинисту о номере вагона, на котором сработал извещатель, и месте расположения последнего на вагоне независимо от направления движения поезда.

6.3 Установка пожарной сигнализации при срабатывании извещателей должна автоматически и одновременно с выдачей сигнала о признаках пожара отключить питание силовых цепей на вагоне, где сработал извещатель.

6.4 Пожарные извещатели должны реагировать на тепловые и (или) дымовые признаки пожара.

Для каждой модели вагона метрополитена перечень мест для установки пожарных извещателей определяется по согласованию с заказчиком.

6.5 Тепловые пожарные извещатели должны срабатывать при достижении внутри объема контролируемого помещения температуры от $75 (\pm 5)$ до $150 (\pm 10)$ °С или при скорости нарастания температуры внутри контролируемого объема, равной $10 (\pm 2)$ °С/ мин.

6.6 Дымовые пожарные извещатели должны срабатывать при достижении в контролируемых помещениях определенных значений задымленности.

6.7 Пределы срабатывания извещателей устанавливаются отдельно для каждого помещения, где размещены извещатели.

6.8 Конструкция и исполнение монтажа пожарных извещателей на вагоне должны обеспечивать их легкосъемность с применением специального инструмента.

6.9 На вновь изготавливаемых вагонах для передачи вдоль поезда сигналов от средств оповещения о пожарах должны быть отдельные линии связи, состоящие не менее чем из двух экранированных проводов.

7 ТРЕБОВАНИЯ К ОСНАЩЕНИЮ СРЕДСТВАМИ ПОЖАРОТУШЕНИЯ

7.1 Вагоны метрополитена должны укомплектовываться огнетушителями. Выбор типа и расчет необходимого количества огнетушителей необходимо производить в зависимости от их огнетушащей способности и предельной площади защищаемого помещения. Допускается применение самосрабатывающих порошковых огнетушителей, автоматическое срабатывание которых должно осуществляться при достижении температуры в контролируемом помещении не

более 100(±10) °С.

Для каждой модели вагона типы применяемых огнетушителей, их количество и места установки согласуются с заказчиком.

7.2 В каждом поезде должно находиться не менее двух асбестовых полотен размером не менее 2,0х1,0 м.

7.3 Аппаратные отсеки, элементы подвагонного оборудования и кабины управления головных вагонов должны быть оборудованы установками пожаротушения с автоматическим и (или) ручным управлением.

7.4 Установка пожаротушения должна включаться только после отключения в вагоне силового напряжения. В кабине управления, из которой во время срабатывания извещателя машинист управляет поездом, пуск установки пожаротушения может осуществляться вручную.

7.5 Машинисты должны обеспечиваться индивидуальными средствами защиты, позволяющими вести поезд в задымленных условиях.

8 ТРЕБОВАНИЯ К ОГНЕЗАДЕРЖИВАЮЩИМ КОНСТРУКЦИЯМ

8.1 Конструкции, отделяющие пассажирский салон от кабины управления, аппаратного отсека и подвального пространства, должны быть огнезадерживающими с пределом огнестойкости не менее 45 мин, определяемым по методике, приведенной в приложении В.

8.2 Огнезадерживающие перегородки по наружному контуру должны быть доведены до металлической обшивки кузова.

8.3 Конструкция дверей аппаратных отсеков и их запорных устройств должна обеспечивать их работоспособность (надежное и легкое открытие и закрытие) при температуре не менее 800 °С.

8.4 Стыки элементов огнестойких конструкций, а также конструкции дверей, рам и крышек люков должны обладать такой же огнестойкостью, как и конструкция в целом.

8.5 Заделка отверстий в местах прохода через огнестойкие конструкции каркасов, желобов, кондуктных труб, труб пневматики, проводов и кабелей должна удовлетворять требованиям огнестойкости по 7.1.

8.6 Остекление концевых стен вагонов должно обеспечивать пламенепроницаемость в течение 45 мин при испытаниях по методике, приведенной в приложении В.

9 ТРЕБОВАНИЯ ПО ОБЕСПЕЧЕНИЮ БЕЗОПАСНЫХ УСЛОВИЙ ЭВАКУАЦИИ ПассаЖИРОВ

9.1 Конструкция вновь изготавливаемых вагонов должна обеспечивать возможность передвижения пассажиров вдоль состава с выходом их на путь из головных вагонов.

9.2 Все вновь проектируемые и изготавливаемые вагоны должны быть оборудованы устройствами, позволяющими из кабины управления одновременно открыть замки переходных дверей всех вагонов поезда.

9.3 Вагоны должны иметь аварийное освещение.

9.4 В каждом вагоне около устройства экстренной связи «пассажир-машинист» должны быть вывешены правила поведения пассажиров в случаях обнаружения признаков возгорания, порядок эвакуации и рекомендации по защите от опасных факторов пожара.

ПРИЛОЖЕНИЕ А

МЕТОДИКА РАСЧЕТА ПРИВЕДЕННОЙ ПОЖАРНОЙ НАГРУЗКИ

Расчетная масса приведенной пожарной нагрузки m_p , кг/кв.м, определяется по формуле

$$m_p = (m_i \cdot Q_i) : (Q_{др} \cdot S),$$

где m_i, Q_i - масса и низшая теплота сгорания материалов, входящих в состав приведенной пожарной нагрузки, МДж/кг;

S - площадь пола вагона, кв.м;

Qдр - теплота сгорания условной древесины равна 16,74 МДж/кг.

ПРИЛОЖЕНИЕ Б

МЕТОДИКА ОЦЕНКИ ПОЖАРНОЙ ОПАСНОСТИ КОНСТРУКЦИИ ДИВАНОВ ВАГОНОВ МЕТРОПОЛИТЕНА

Степень пожарной опасности диванов (сидений и спинок) определяется на основании оценки их способности сопротивляться возгоранию при воздействии теплового импульса нормированной мощности (100 г газетной бумаги - метод А и газовой горелки - метод Б).

Метод А

1 Образцы для испытаний

1.1 Испытанию подвергаются диваны или их макеты с размером сиденья и спинки не менее 400 х 400 мм, соответствующим по исполнению реальным конструкциям.

1.2 При испытаниях спинка должна быть расположена вертикально по отношению к поверхности сиденья точно так же, как и в реальной конструкции.

2 Проведение испытаний

2.1 В качестве источника зажигания используется 100 г газетной бумаги, высушенной в течение 3 ч при температуре 70 °С.

2.2 Один лист (размером около 600 х 420 мм) складывается посередине, параллельно

меньшей стороне. Остальные листы мнутся по отдельности и укладываются между половинками сложенного листа. Сложенный лист с открытой стороны скрепляется при помощи металлических скрепок. Таким образом получается «подушка» размером 39 x 27 см.

2.3 Такую же "подушку" до опытов необходимо проверить на продолжительность горения. Для этого ее следует положить на асбестовую плиту толщиной 5 мм, длиной 600 мм и шириной 500 мм. На этой плите «подушка» после зажигания с четырех сторон должна гореть не менее 5 мин.

2.4 Испытания проводятся в помещении без включения вентиляции. "Подушка" из газетной бумаги должна быть размещена на поверхности сиденья таким образом, чтобы одна из ее продольных сторон соприкасалась со спинкой, то есть обеспечивалось ее плоское лежание на поверхности дивана.

2.5 Подушка зажигается с четырех сторон и проводится наблюдение за процессом горения, изменения которого фиксируются через каждые 30 с.

2.6 При отсутствии защитной плиты под сиденьем необходимо провести дополнительный опыт, при котором «подушка» из газетной бумаги должна быть положена под сиденье на пол.

3 Оценка результатов испытаний

3.1 Оценка пожарной опасности диванов производится по результатам испытаний не менее двух образцов. Конструкция сиденья считается выдержавшей испытание по методу А, если по истечении 10 мин после начала опыта прекращается самостоятельное горение.

3.2 Горящие части не должны падать.

3.3 При продолжительности самостоятельного горения конструкции в интервале 9-10 мин результат устанавливается на основании проведения испытаний не менее двух дополнительных образцов.

Метод Б

1 Образцы для испытаний

1.1 Для испытаний используются макеты диванов с размером сиденья и спинки не менее 250x350 мм, соответствующим по исполнению реальным конструкциям.

1.2 Сиденья и спинки должны испытываться по отдельности.

2 Проведение испытаний

2.1 Расположение источника зажигания при вертикальном расположении образца дано на рисунке Б1 и при горизонтальном расположении образца - на рисунке Б2 (линейные размеры на рисунках даны в мм).

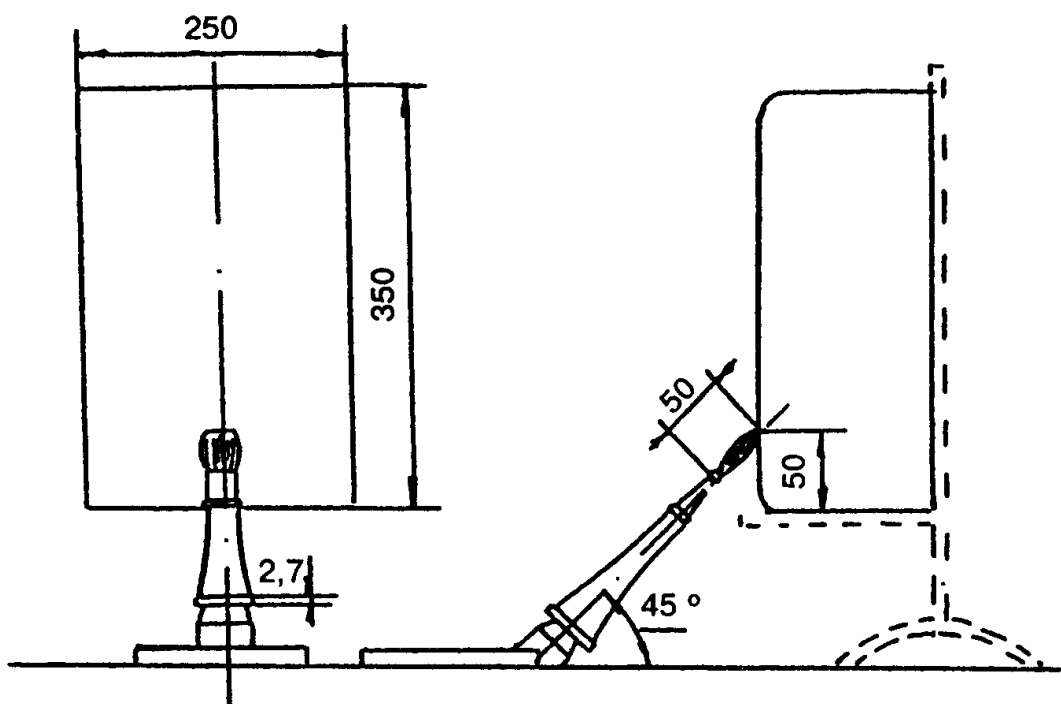


Рис. Б1

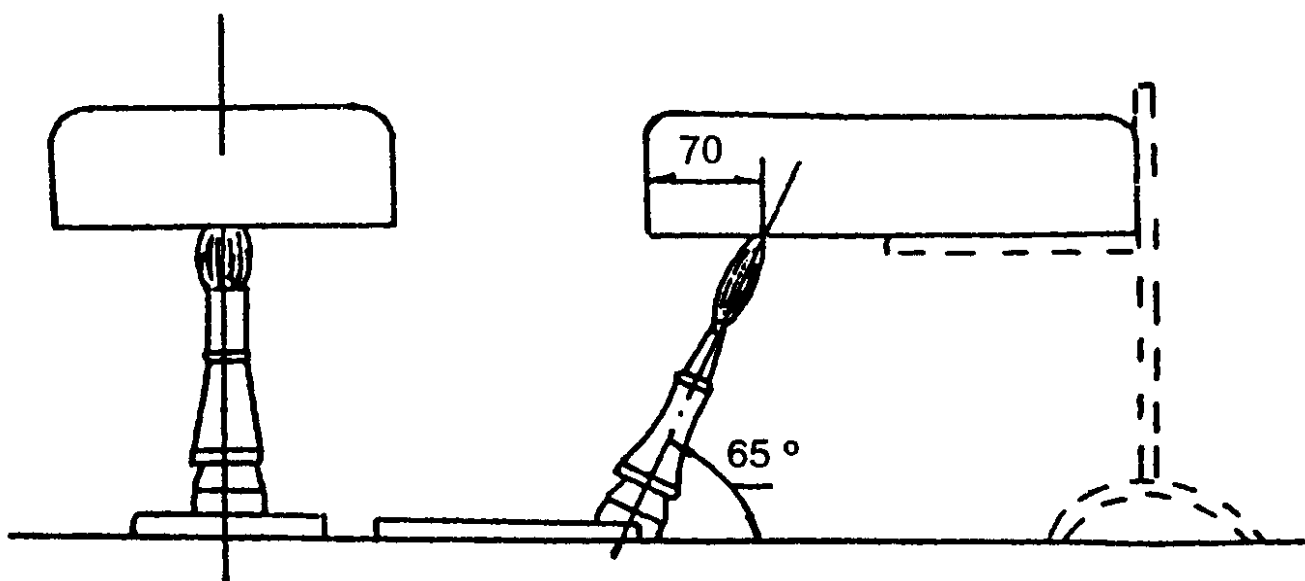


Рис. Б2

2.2 Испытание при горизонтальном расположении образца не требуется, если сиденье снизу или спинка сзади имеют защитные покрытия.

2.3 Расстояние между отверстием горелки и поверхностью образца в обоих случаях должно составлять 50 мм.

2.4 В качестве горелки используется горелка типа "Текле" с щелевой насадкой размером отверстия 40 x 5 мм. Размер кольцевой щели для подачи воздуха должен быть равен 2,2 мм.

Горелка работает на природном газе (содержание метана около 95 %) с избыточным давлением $48(\pm 2)$ МБар.

Температура в верхней зоне газового пламени должна составлять около 950 °С.

2.5 Огневые испытания следует проводить в камере достаточных размеров. При этом необходимо обеспечивать вертикальный поток воздуха со скоростью 0,8 м/с; время воздействия пламени: 3 мин при вертикальном и 2 мин при горизонтальном расположении образца.

3 Оценка результатов испытаний

3.1 Оценка пожарной опасности диванов производится по результатам испытаний не менее двух образцов.

Конструкция считается выдержавшей испытание по методу Б, если не позднее чем через 1 мин после окончания воздействия пламени прекращается самостоятельное горение образца.

3.2 Горящие части не должны падать.

3.3 При продолжительности самостоятельного горения образца в интервале 50-60 с результат устанавливается на основании проведения испытаний не менее двух дополнительных образцов.

Конструкция диванов вагонов метрополитена считается нераспространяющей горение только при положительных результатах испытаний по обоим методам: А и Б.

ПРИЛОЖЕНИЕ В

МЕТОДИКА ИСПЫТАНИЙ НА ОГНЕСТОЙКОСТЬ ОГНЕЗАДЕРЖИВАЮЩИХ КОНСТРУКЦИЙ ВАГОНОВ МЕТРОПОЛИТЕНА

1 Цель и задачи испытаний

Основная задача проведения огневых испытаний заключается в определении фактического предела огнестойкости опытных образцов противопожарных конструкций, их узлов и деталей, предназначенных для применения в вагонах метрополитена.

Дополнительно в процессе испытаний могут проводиться:

- а) предварительное изучение поведения при пожаре отдельных элементов конструкций;
- б) проверка надежности конструктивных решений отдельных узлов и деталей в условиях огневого воздействия.

Испытания образцов противопожарных конструкций должны проводиться на печах, обеспечивающих равномерный тепловой поток в соответствии с температурным режимом развития реального пожара.

На испытания должны поставляться образцы следующих размеров:

для конструкций перегородок между кабиной управления и салоном - не менее 2000 x 2000

мм;

для остекленных торцевых стен - в натуральную величину;

для конструкций пола вагона - не менее 1100 x 1100 мм.

Образцы первых двух типов испытываются на вертикальной печи, а третьего типа - на горизонтальной печи.

Огневые установки (печи) могут работать как на жидком топливе (керосине, мазуте), так и на газе. Для контроля и регулирования температурного режима они оснащаются специальными приборами.

Температура внутри печи контролируется четырьмя хромель-алюмелевыми термопарами из проволоки диаметром 1,2-3,2 мм или равноценными им термопарами, которые размещаются в трубках из жаростойкого материала.

Термопары устанавливаются в огневой камере таким образом, чтобы их участки (длиной не менее 150 мм от горячего спая) располагались на расстоянии 100 мм от обогреваемой поверхности опытного образца, а сами горячие спаи находились примерно напротив середины каждой четверти площади обогреваемой поверхности образца.

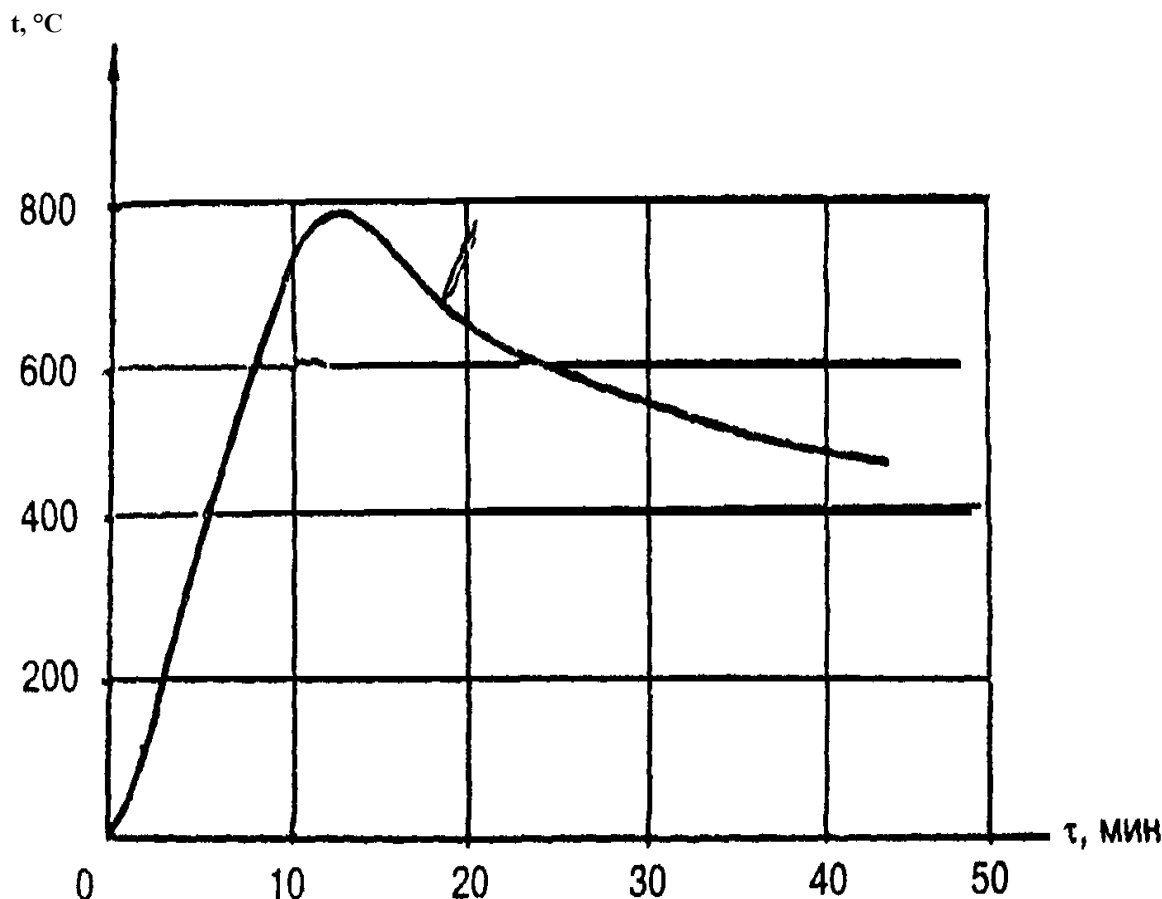
Способ крепления опытных образцов к печи должен обеспечивать непроницаемость для пламени по всему их параметру в процессе проведения эксперимента.

2 Температурный режим и давление при испытании

В основу огневых испытаний положена методика одностороннего нагрева опытных образцов по температурному режиму реального пожара, согласно которому средняя температура в огневой печи в отдельные моменты времени должна составлять, °С: через 5 мин - 400, 12 мин - 800, 15 мин - 750, 20 мин - 650, 30 мин - 550, 45 мин - 500.

Отклонения от реального температурного режима пожара не должны превышать: $\pm 15\%$ в течение первых 10 мин испытаний и 10% - в течение последующего времени до конца испытаний.

График реального температурного режима пожара приведен на рисунке.



Давление в огневых камерах вертикальной печи на уровне 1/3 высоты образца и горизонтальной на расстоянии 100 мм от поверхности образца в период испытания должно быть равно давлению в помещении, где установлена печь.

3 Наблюдения в период испытания

В период проведения огневых испытаний должен проводиться контроль за обеспечением температурного режима в печи и появлением признаков потери огнестойкости. Контроль пламенепроницаемости образцов в процессе их испытаний на огнестойкость осуществляется с помощью сухого ватного тампона размером 10x10x2 см, который через каждые 5 мин должен подноситься к наиболее опасным местам необогреваемой поверхности испытываемого образца (к щелям, трещинам, зазору между полотном двери и ее рамой и т.д.) и в течение 30 с удерживаться на расстоянии 25 мм от щели.

Момент воспламенения ватного тампона характеризует потерю непроницаемости опытного образца для пламени.

В процессе огневых испытаний необходимо фиксировать все изменения в поведении опытного образца (выделение в значительных количествах дыма, перекося и искривление дверного полотна, нарушение элементов крепления и фиксации и т.д.).

После окончания огневых испытаний проводятся фотографирование опытного образца и тщательный осмотр наружных поверхностей отдельных конструктивных элементов, деталей крепления и т.д.

4 Оценка результатов испытаний

Предел огнестойкости противопожарных конструкций, а также их отдельных узлов и деталей в процессе исследований характеризуется моментом появления с необогреваемой стороны продуктов термического разложения и пламени.

Величину фактического предела огнестойкости следует оценивать по результатам испытаний двух образцов.

Конструкция признается выдержавшей испытание, если в течение 45-минутного огневого воздействия оба образца сохраняют огнестойкость.

По результатам испытаний на огнестойкость составляется протокол по приведенной ниже форме с приложением графика измерения температур в камере сгорания.

Протокол испытания внутривагонной конструкции на огнестойкость

Назначение конструкции _____ Дата испытаний _____

Завод-изготовитель _____

№п.п.	Конструкция образца и характеристика материалов	Условия испытания	Поведение образца	Предел огнестойкости

Заключение _____

- 1 ОБЩИЕ ПОЛОЖЕНИЯ
- 2 НОРМАТИВНЫЕ ССЫЛКИ
- 3 ТРЕБОВАНИЯ К МАТЕРИАЛАМ И КОНСТРУКЦИЯМ ДЛЯ ВНУТРЕННЕЙ ОТДЕЛКИ
- 4 ТРЕБОВАНИЯ К НАГРЕВАТЕЛЬНЫМ ПРИБОРАМ
- 5 ТРЕБОВАНИЯ К ЭЛЕКТРООБОРУДОВАНИЮ И ЕГО МОНТАЖУ
- 6 ТРЕБОВАНИЯ К СРЕДСТВАМ ОПОВЕЩЕНИЯ О ПОЖАРАХ
- 7 ТРЕБОВАНИЯ К ОСНАЩЕНИЮ СРЕДСТВАМИ ПОЖАРОТУШЕНИЯ
- 8 ТРЕБОВАНИЯ К ОГНЕЗАДЕРЖИВАЮЩИМ КОНСТРУКЦИЯМ
- 9 ТРЕБОВАНИЯ ПО ОБЕСПЕЧЕНИЮ БЕЗОПАСНЫХ УСЛОВИЙ ЭВАКУАЦИИ Пассажиrow
- ПРИЛОЖЕНИЕ А МЕТОДИКА РАСЧЕТА ПРИВЕДЕННОЙ ПОЖАРНОЙ НАГРУЗКИ
- ПРИЛОЖЕНИЕ Б. МЕТОДИКА ОЦЕНКИ ПОЖАРНОЙ ОПАСНОСТИ КОНСТРУКЦИИ ДИВАНОВ ВАГОНОВ МЕТРОПОЛИТЕНА
- Метод А
- 1 Образцы для испытаний

2 Проведение испытаний
3 Оценка результатов испытаний
Метод Б
1 Образцы для испытаний
2 Проведение испытаний
Рисунок Б1
Рисунок Б2
3 Оценка результатов испытаний
ПРИЛОЖЕНИЕ В. МЕТОДИКА ИСПЫТАНИЙ НА ОГНЕСТОЙКОСТЬ
ОГНЕЗАДЕРЖИВАЮЩИХ КОНСТРУКЦИЙ ВАГОНОВ МЕТРОПОЛИТЕНА
1 Цель и задачи испытаний
2 Температурный режим и давление при испытании
График реального температурного режима пожара
3 Наблюдения в период испытания
4 Оценка результатов испытаний